

**GROVE**

ABSTUETZUNG HINTEN KPL.  
SUPPORT, REAR CPL.

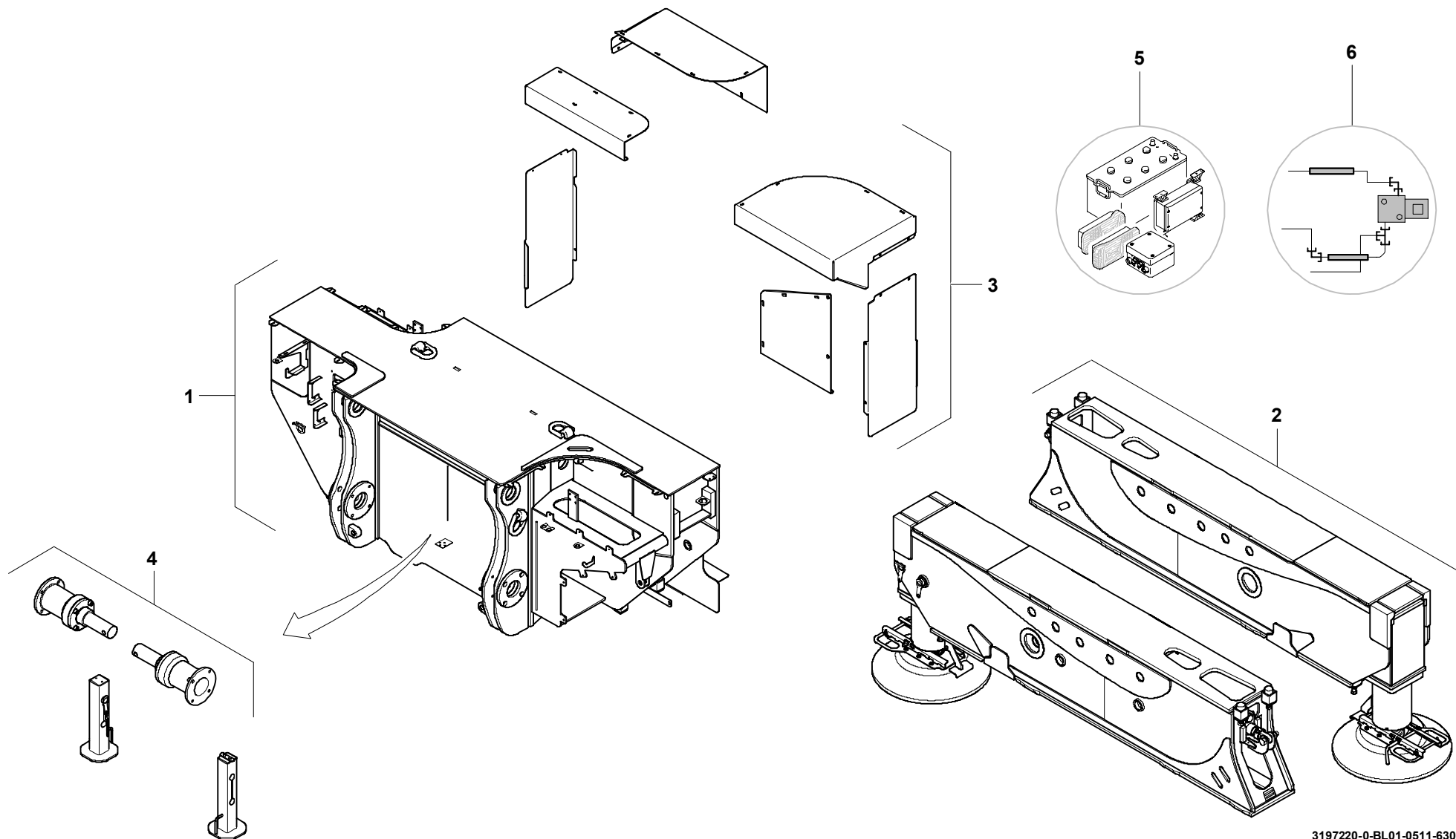
BILDTAFEL  
PICTORIAL DISPLAY

05.11

**3197220-ETL #**

1/1

**GMK 6400**  
**BE 506**  
**G 460**



3197220-0-BL01-0511-6300